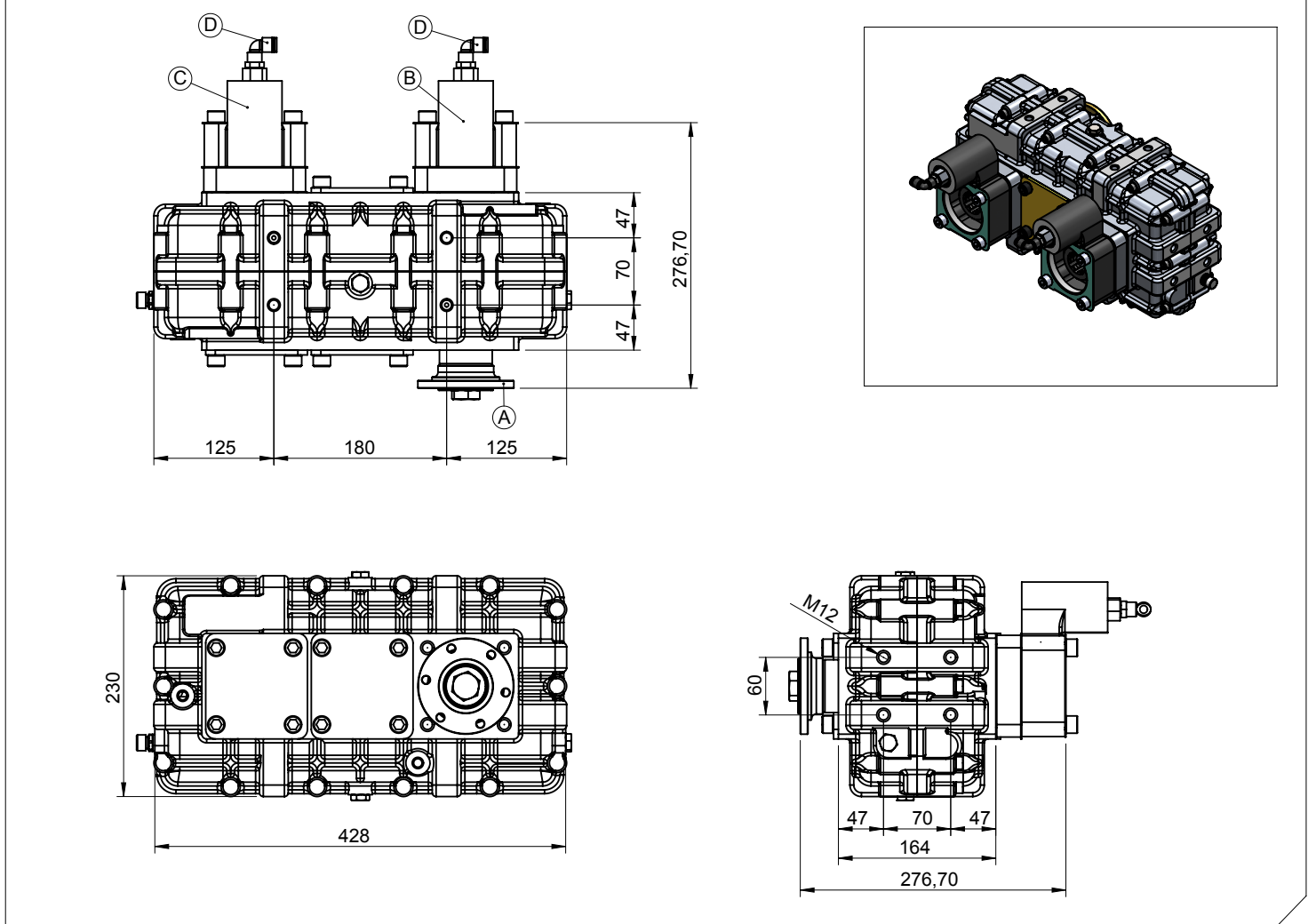


申请类型	水平或垂直使用
分动箱类型	3轴RPM增速箱/减速箱

产品编码	KRD.28.3
修订号-日期	00 / 17.06.2017



产品示意图



组件详情

<p>A: 输入法兰 B: 输出 ISO 14 DIN 5462 (ISO 4螺栓) C: 输出 ISO 14 DIN 5462 (ISO 4螺栓) D: 进气口 (结合 - 脱开)</p>	
--	--

技术参数

输出口	最大功率	最大扭矩		速比	安装类型	控制类型
	kW	Nm	Kgm			
A		1421	145		断轴	气动
B	50	480	49	1/1	重量	旋向
C	50	480	49	1/0,79 1/1,12 1/1,51 1/0,89 1/1,19 1/1,60 1/0,94 1/1,26 1/1,69 1/1 1/1,33 1/2,02		
					36 kg	与输入相同



办公室
 电话号码: +90 312 354 05 39
 传真: +90 312 354 34 59
 7. Sokak No: 9
 Ostim / ANKARA
 电子邮箱: info@kozmaksan.com.tr

工厂
 电话号码: +90 312 267 39 71
 传真: +90 312 267 38 72
 AOS. 1. OSB. Erkunt Cad. No: 6
 Sincan / ANKARA
 网站: www.kozmaksan.net